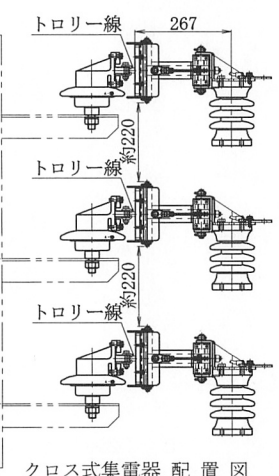
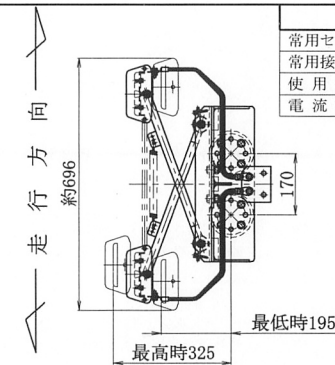
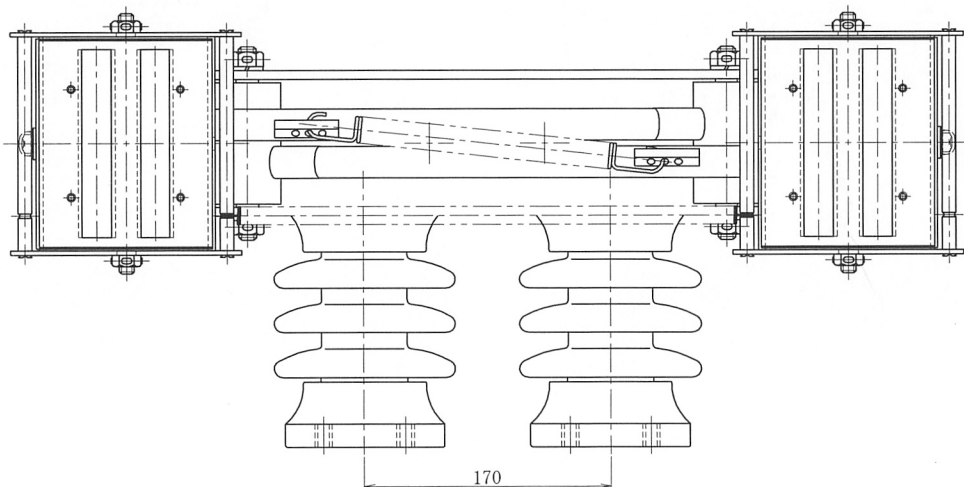
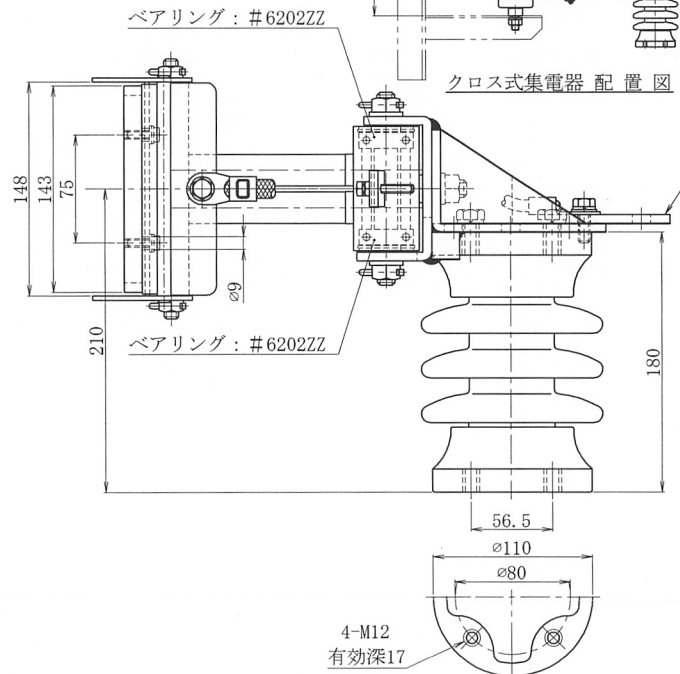


最低 約536  
常用セット位置 約498  
突放 約436



クロス式集電器 配置図



NOTE	
常用セット位置	267mm
常用接触圧力	6kg±1kg
使用電圧	3.3kv
電流容量	600A

端子仕様 (SP-6)	
注水耐電圧	26kV-1分間
雷インパルス耐電圧	60kV
曲げ破壊荷重	6kN
引張破壊荷重	2.5kN

意匠登録番号 : 1548134

NO	NAME OF PARTS	MATERIAL	PCS	REMARKS
DWG. NO. (A) - 15084				
TITLE 名称				
高圧横押し使用クロス式集電器 (アーム回転軸ベアリング付)				
DATE	H27. 6. 10	DRAWN BY		
SCALE	1 : 2.5	CHECKED BY		

朝日バグナル株式会社  
ASAHI BAGNALL & CO., LTD.  
- OSAKA JAPAN -