

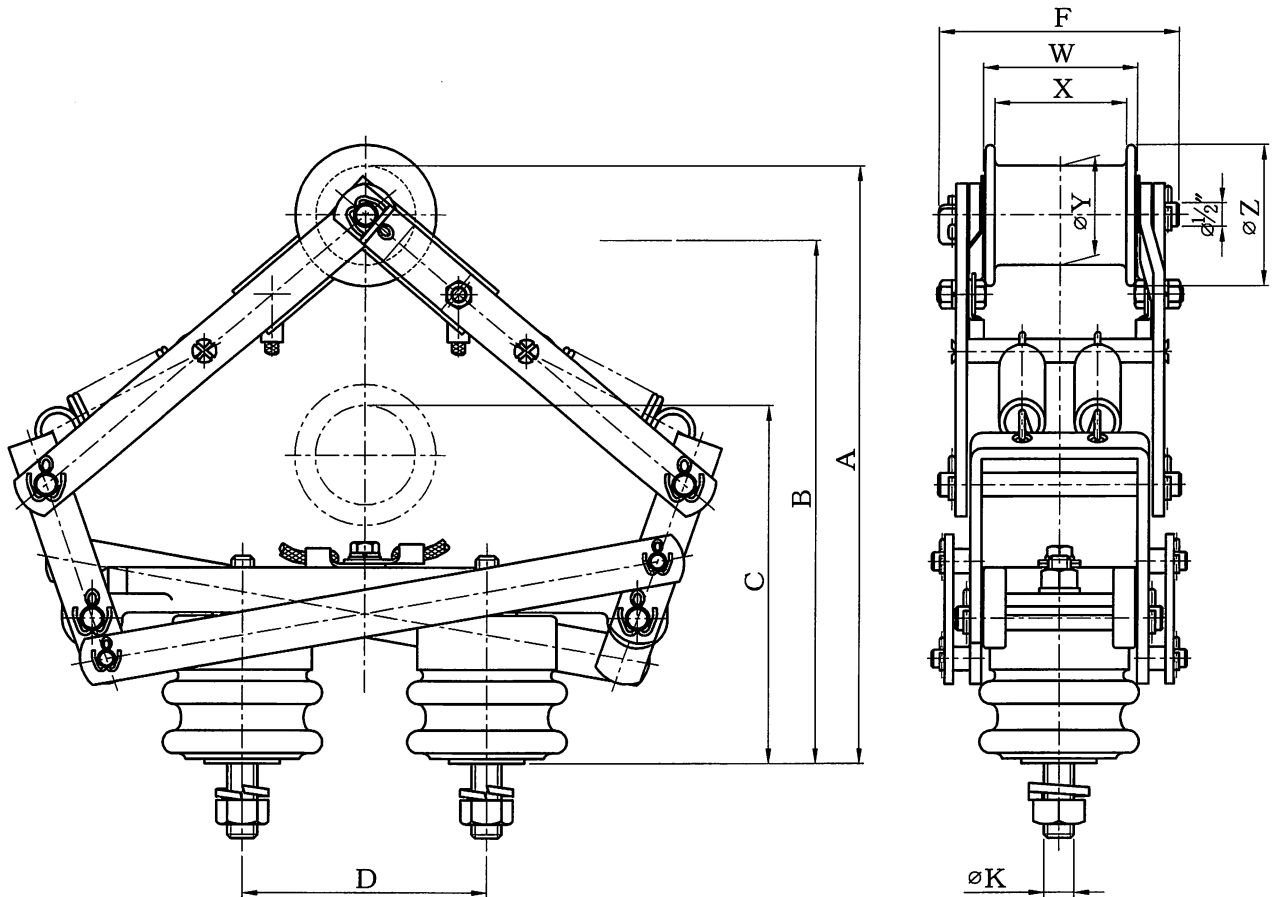
目 次
パンタグラフの部

CAT.NO	TYPE	名 称	頁
808	AB-1A	シングルホイール	A-1
808	AB-2A	シングルホイール	A-1
808	AB-2B	ダブルホイール (天秤型)	A-2
808	AB-3B	ダブルホイール (天秤型)	A-2
808	AB-1C	ダブルホイール (富士型)	A-3
808	AB-2C	ダブルホイール (富士型)	A-3
808	AB-2D	シングル砲金シュー	A-4
808	AB-2E	ダブルシュー	A-4
700	CS-1	シングルホイール	A-5-1
700	CS-2	ダブルホイール	A-5-1
700	CS-3,4	ダブルカーボンシュー	A-5-2
700	CS-5	ダブルシュー	A-5-3
815	AY-A	横型ダブルホイール (天秤型)	A-6
815	AY-B	横型ダブル砲金シュー (天秤型)	A-6
815	AY-C	横型ダブルカーボンシュー	A-6
815	AY-D	横型シングルホイール	A-6
815	AY-H	横型下向シュー	A-7
815	AY-V	横型横押シュー	A-8
816	A.T	ダブルホイール (天秤型)	A-9
820	-	砲金シュー	A-10
830	AZ-B	シングルホイール (碍子ナシ)	A-11
880	ASP-2	スプリング内装式ホイール (防塵型)	A-13
880	ASP-4	スプリング内装式FAスライダー (防塵型)	A-14
815	AY-200	横型シングルホイール	A-17
815	AY-300	横型シングルホイール	A-17
900	WD	ダブルホイール	A-18

CAT. NO. 808 パンタグラフ

TYPE. AB-1A
TYPE. AB-2A

電圧 600V 以下用
PATENT. NO. 524931



符号 型式	±10 A	±10 B	±10 C		±1 F			∅ Y	∅ Z	∅ K	電流量 (Amp)	常用接触圧力 (±1.5kg)	スプリング 本数
AB-1A	265	230	185	90	111	70	58	50	65	M12	200	8kg	2
AB-2A	320	280	190	130	126	82	68	53	75	M16	300	11kg	4

(注記) 取付可能ホイール

B-2-2
B-3

ホイール寸法図はD-25頁参照

左記ホイール使用の場合は、Fの寸法に変更があります。

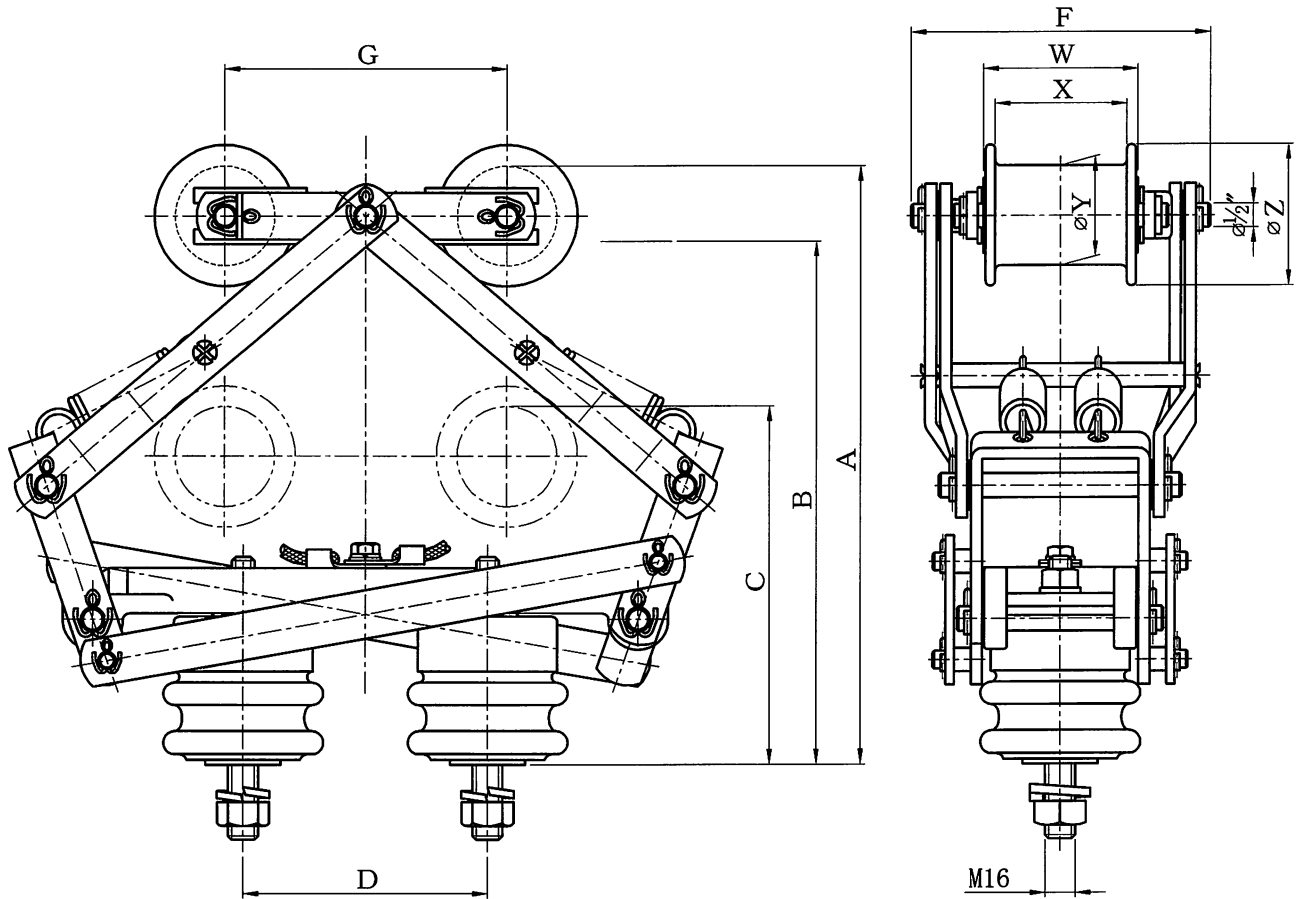
取付可能 カーボンシュー (寸法図はD-27頁参照)

上記ホイール及びカーボンシューを取付けたパンタグラフの製作に応じます。

CAT. NO. 808 パンタグラフ

TYPE. AB-2B
TYPE. AB-3B

電圧 600V 以下用
PATENT. NO. 524931



符号 型式	±10 A	±10 B	±10 C	D	G	±1 F	W	X	∅ Y	∅ Z	電流量 (Amp)	常用接触圧力 (±1.5kg)	スプリング 本数
AB-2B	320	280	190	130	150	160	82	68	53	75	600	11kg	4
AB-3B	320	280	200	170	170	208	144	130	56	76	600	12kg	6

(注記) 取付可能ホイール

B-2-2
B-3
B-4

ホイール寸法図はD-25頁参照

左記ホイール使用の場合は、Fの寸法に変更があります。

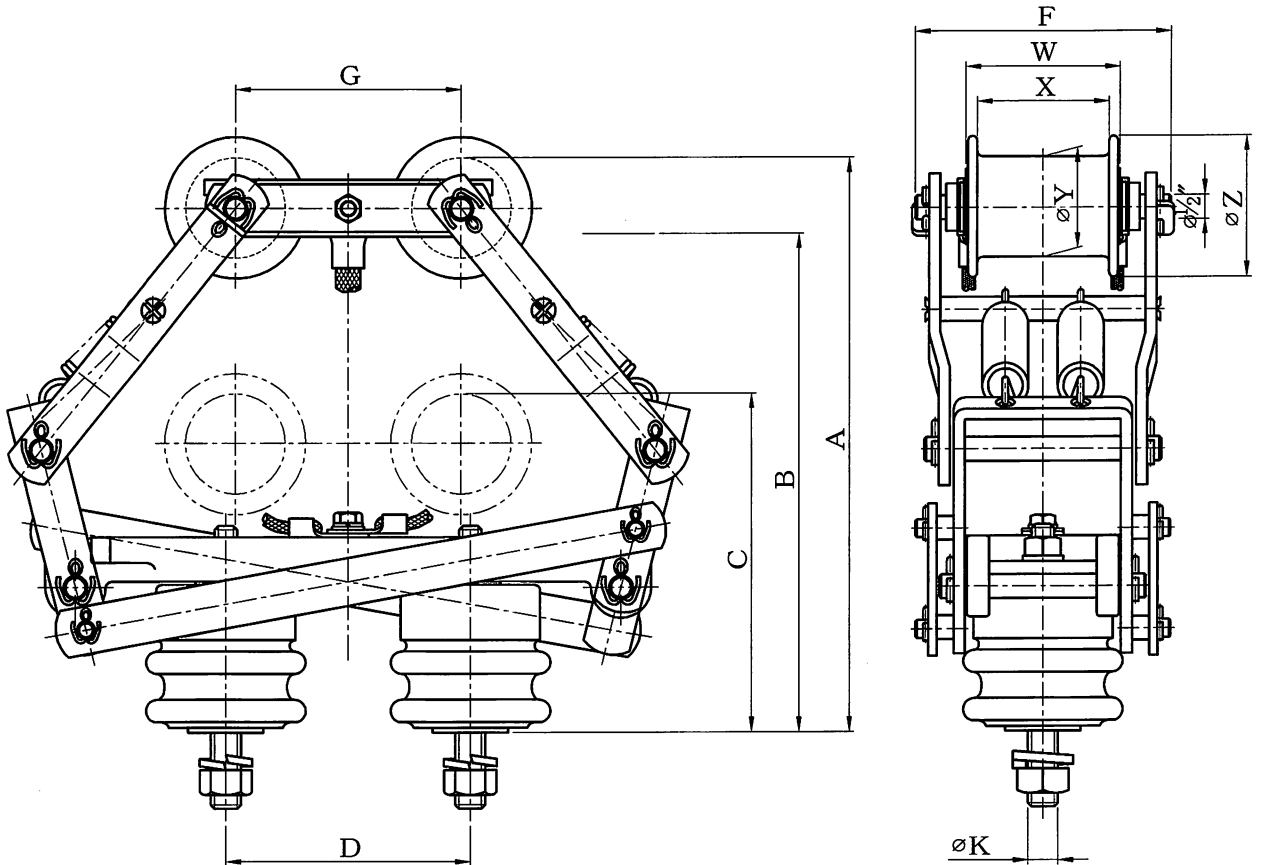
取付可能 カーボンシュー (寸法図はD-27頁参照)

上記ホイール及びカーボンシューを取付けたパンタグラフの製作に応じます。

CAT. NO. 808 パンタグラフ

TYPE. AB-1C
TYPE. AB-2C

電圧 600V 以下用
PATENT. NO. 524931



符号 型式	±10 A	±10 B	±10 C			±1 F			∅ Y	∅ Z	∅ K	電流量 (Amp)	常用接触圧力 (±1.5kg)	スプリング 本数
AB-1C	260	230	180	90	80	119	70	58	50	65	M12	400	8kg	2
AB-2C	305	265	180	130	120	136	82	68	53	75	M16	600	12kg	4

(注記) 取付可能ホイール

B-2-2
B-3

ホイール寸法図はD-25頁参照

左記ホイール使用の場合は、Fの寸法に変更があります。

取付可能 カーボンシュー (寸法図はD-27頁参照)

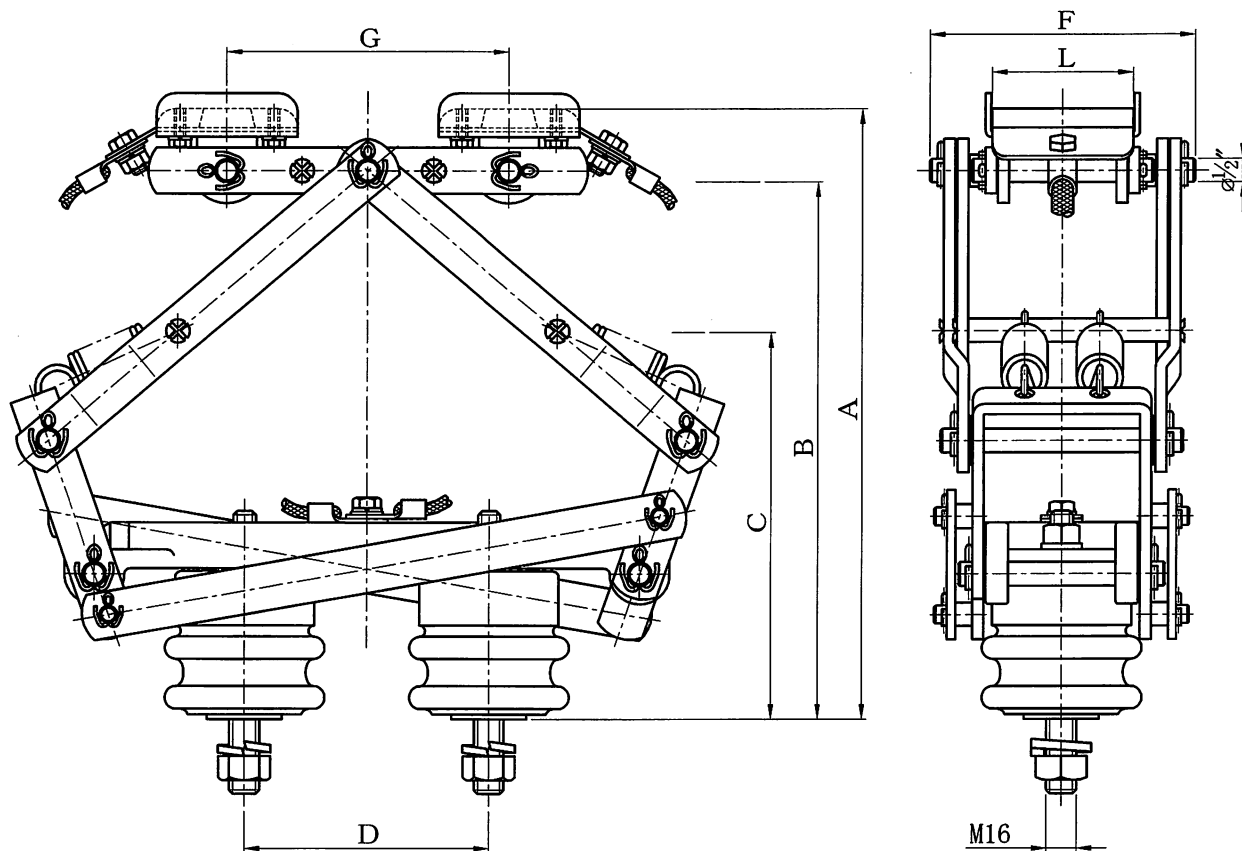
上記ホイール及びカーボンシューを取付けたパンタグラフの製作に応じます。

A

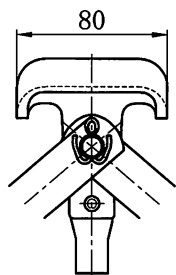
CAT. NO. 808 パンタグラフ

電圧 600V 以下用

TYPE. AB-2E PATENT. NO. 524931
(焼結合金シュー)



TYPE. AB-2D (砲金シュー)



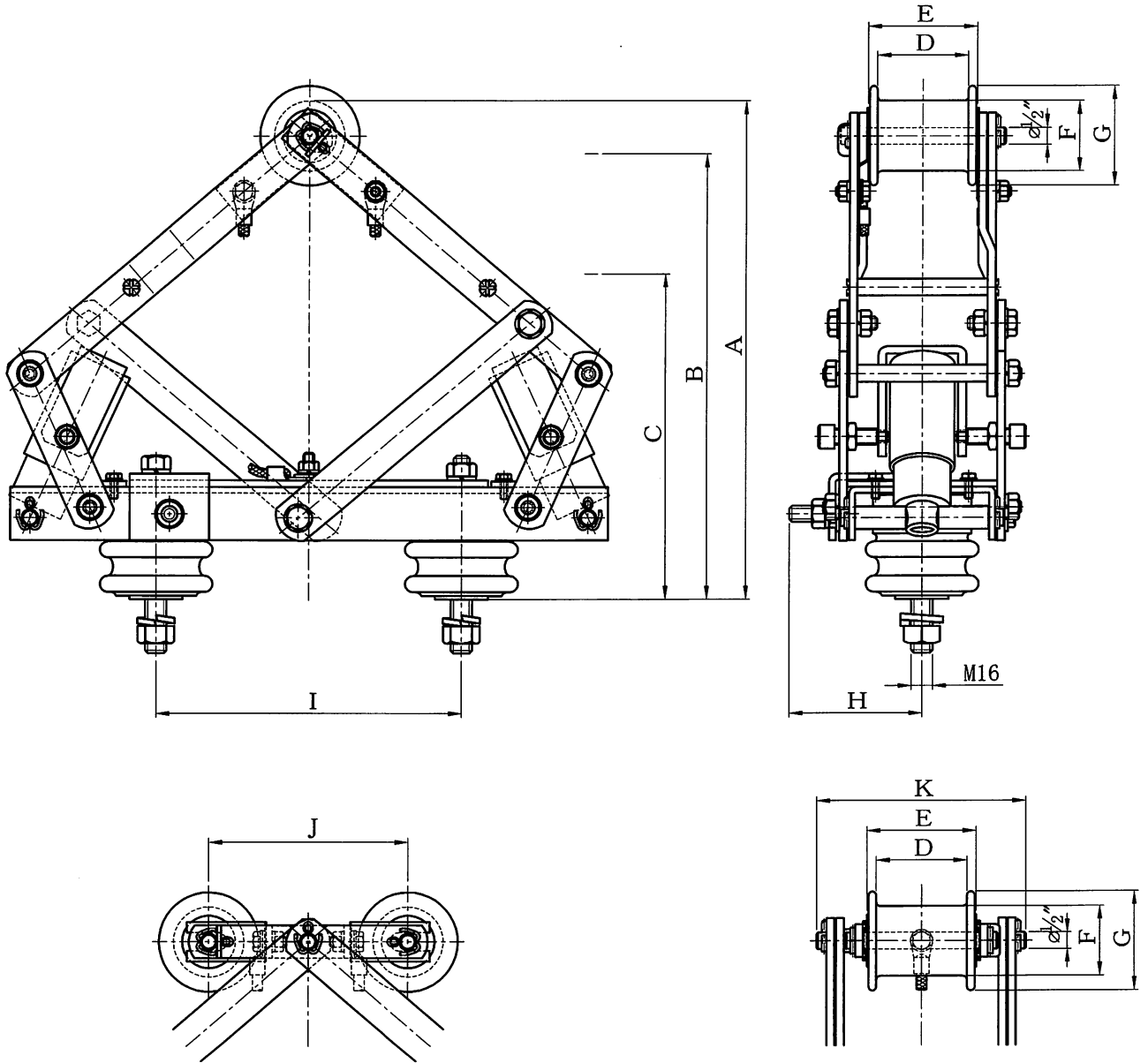
符号	±10	±10	±10			±1		電流容量 (Amp)	常用接触圧力 (±1.5kg)	スプリング 本数
型式	A	B	C	D	G	F	L			
AB-2D	330	290	210	130	-	144	-	400	11kg	4
AB-2E	325	285	205	130	150	141	75	600	8kg	4

(A)

CAT. NO. 700 パンタグラフ

電圧600V以下用

TYPE. 700 CS-1-1
 CS-2-1



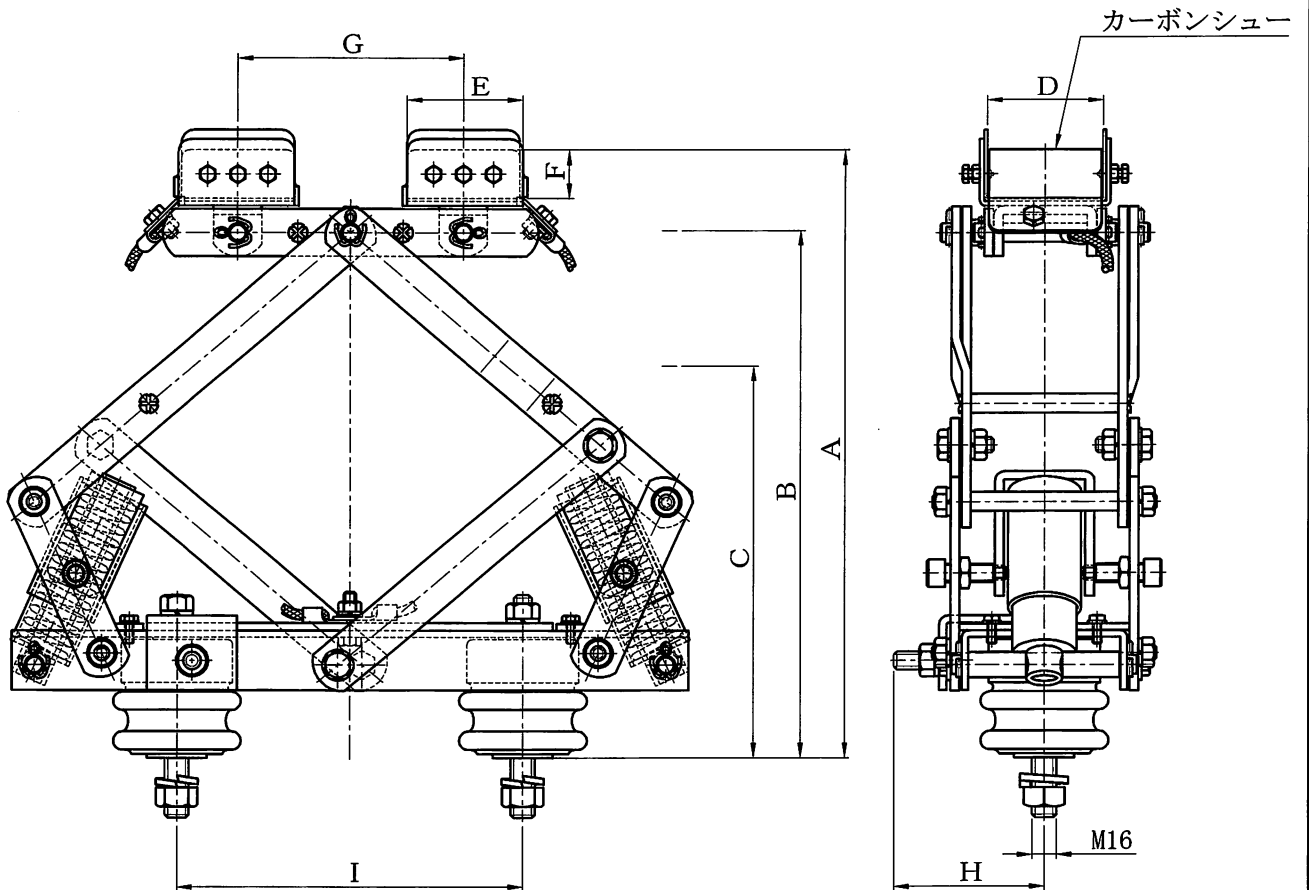
型式	符号	±10		±10							±2	常用接触圧力 (±2kg)
		A	B	C	D	E	F	G	H	I	J	
700 CS-1-1		375	335	245	68	82	53	75	100	230		11kg
700 CS-2-1		375	335	245	68	82	53	75	100	230	150	11kg

(A)

CAT. NO. 700 パンタグラフ

電圧600V以下用

TYPE. 700 CS-3
 CS-4



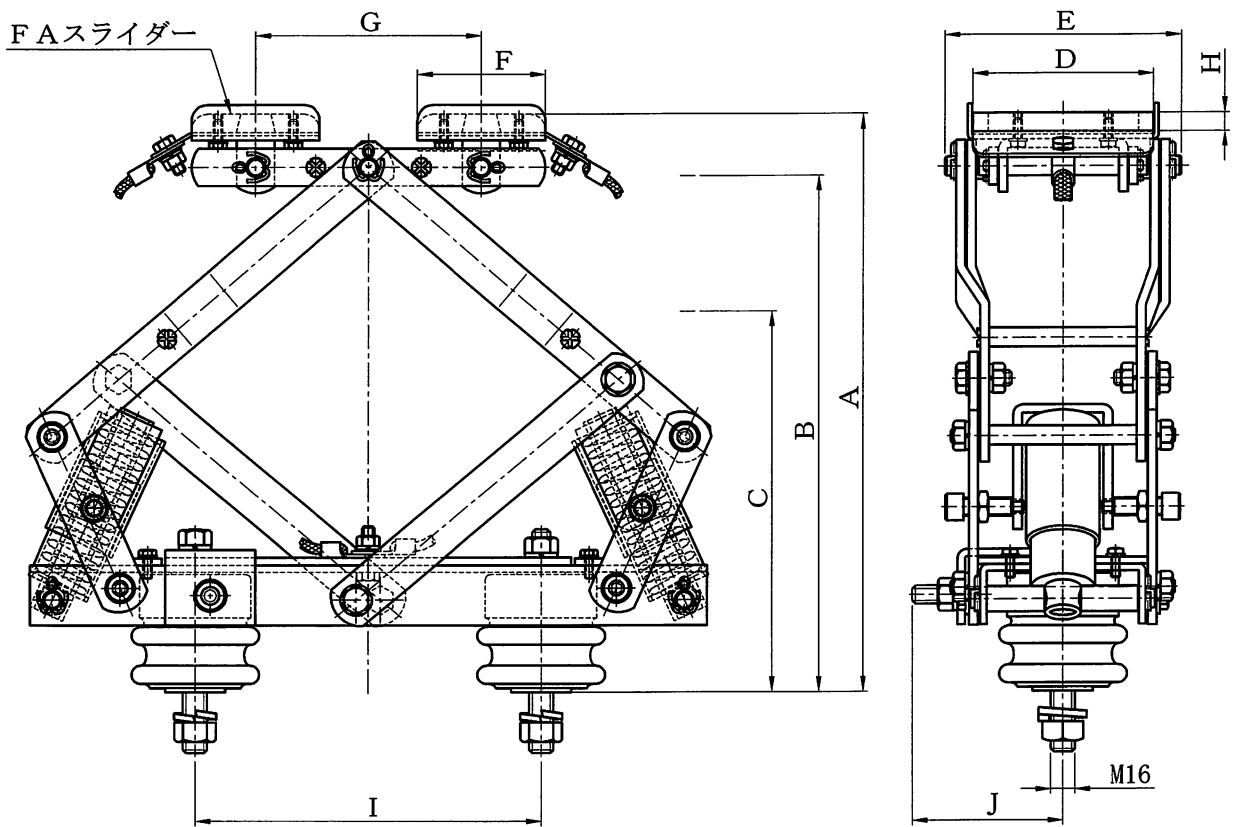
型式	符号		±10		±10		G	H	I	常用接触圧力 (±2kg)
	A	B	C	D	E	F				
700 CS-3	390	350	260	75	75	32	150	100	230	8kg
700 CS-4	390	350	260	110	75	32	150	100	230	8kg

(A)

CAT. NO. 700 パンタグラフ

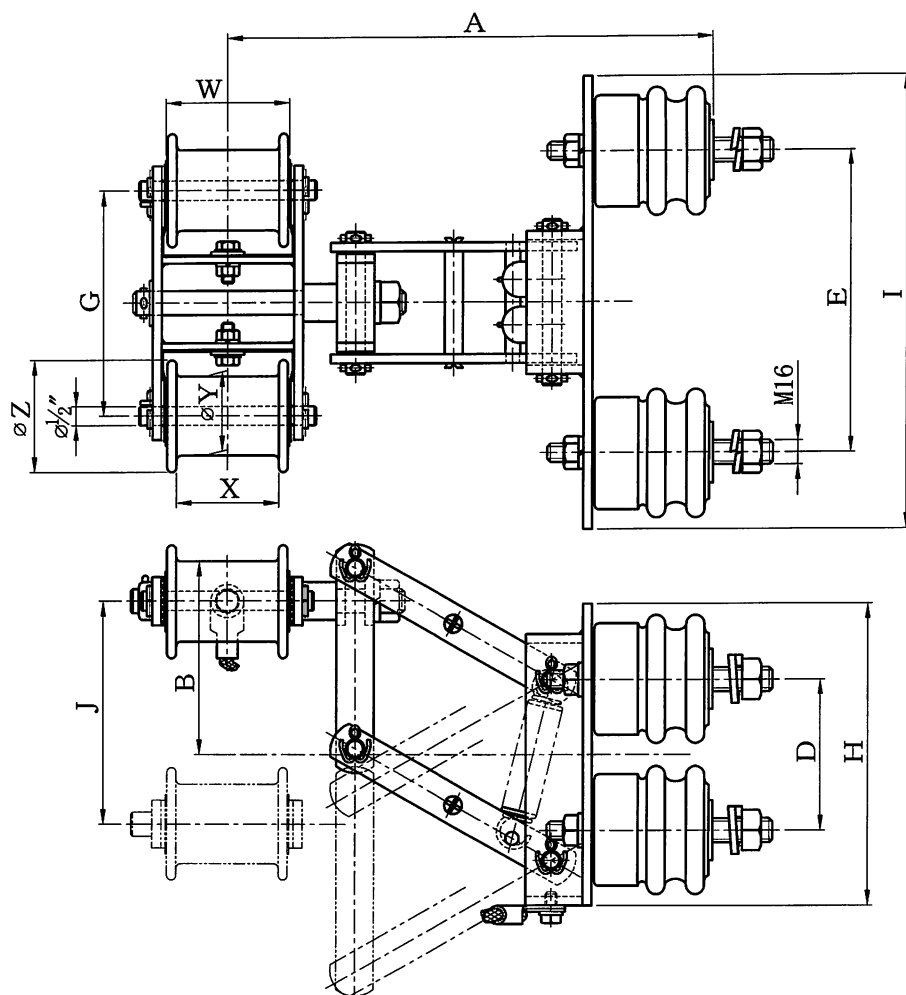
電圧600V以下用

TYPE. 700 CS-2-5

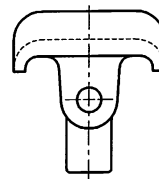


型式	符号	±10		±10		E	F	G	H	I	J	常用接触圧力 (±2kg)
	A	B	C	D								
700 CS-2-5		390	350	260	120	160	85	150	12	230	100	8kg

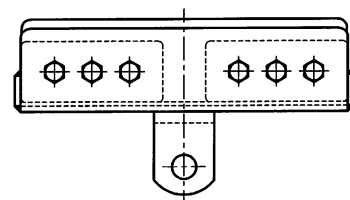
CAT. NO. 815 パンタグラフ
TYPE. AY-A 電圧600V以下用



AY-B
(砲金シュー)



AY-C
(カーボンシュー)



符号 型式	A	B	D	E	G	H	I	J	W	X	∅ Y	∅ Z	電流容量 (Amp)	常用接触圧力 (±1.5kg)	備 考
AY-A	330 ~350	130	100	200	150	200	300	140	82	68	53	75	600	11kg	
AY-B	330 ~350	136	100	200	150	200	300	140	-	-	-	-	600	9kg	寸法図 D-26頁
AY-C	330 ~350	167	100	200	-	200	300	140	-	-	-	-	600	9kg	
AY-D	330 ~350	130	100	200	-	200	300	140	82	68	53	75	300	9kg	

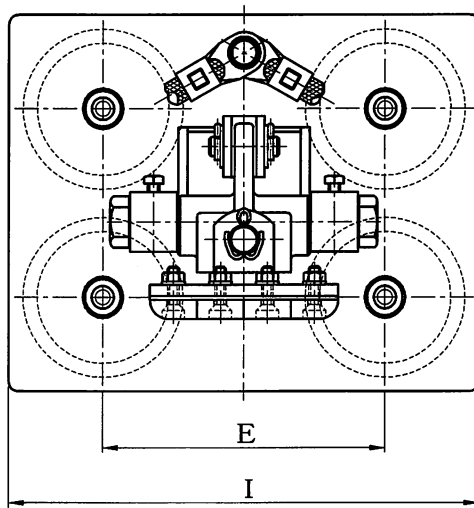
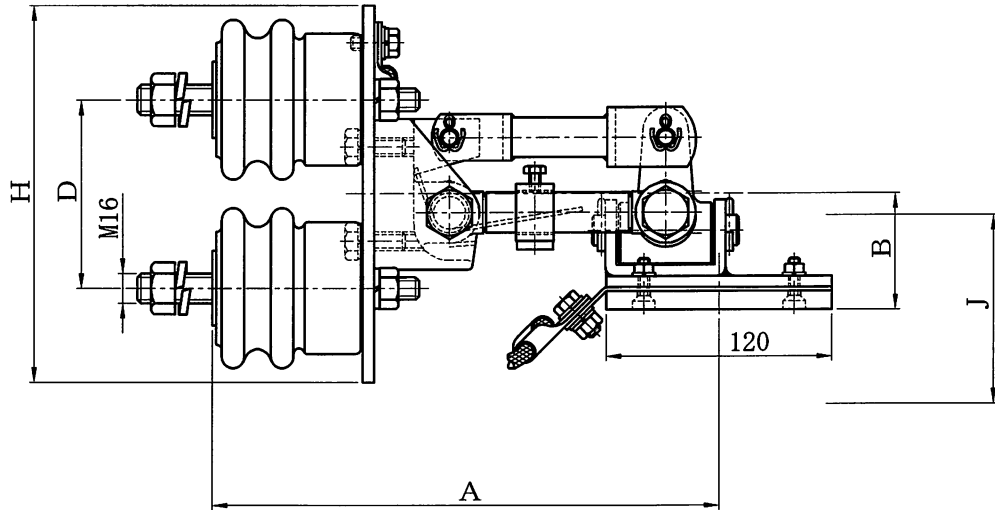
(注記) 取付可能ホイール

B-2-2
B-3
B-4

ホイール寸法図はD-25頁参照
(左記ホイール使用の場合は、Aの寸法に変更があります。)
取付可能 カーボンシュー (寸法図はD-27頁参照)
上記ホイール及びカーボンシューを取付けたパンタグラフの製作に応じます。

A

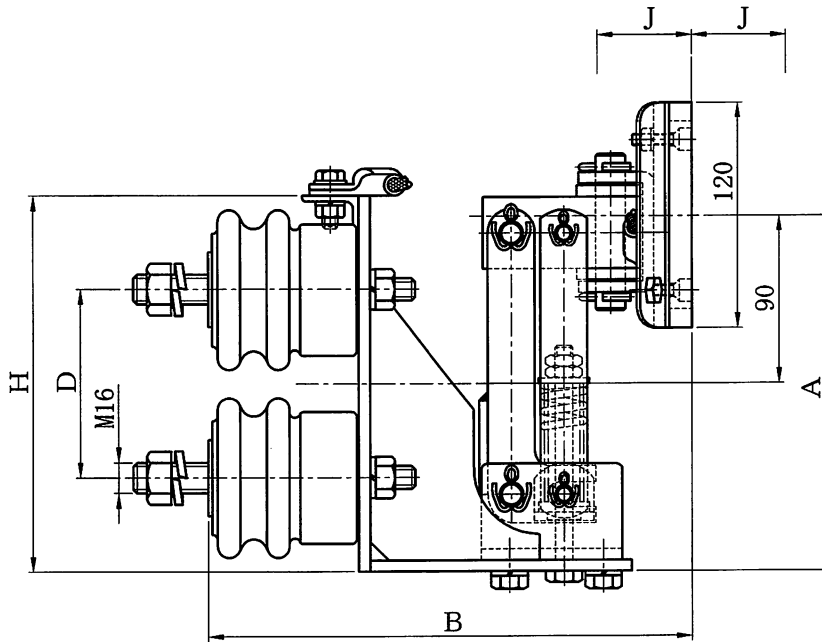
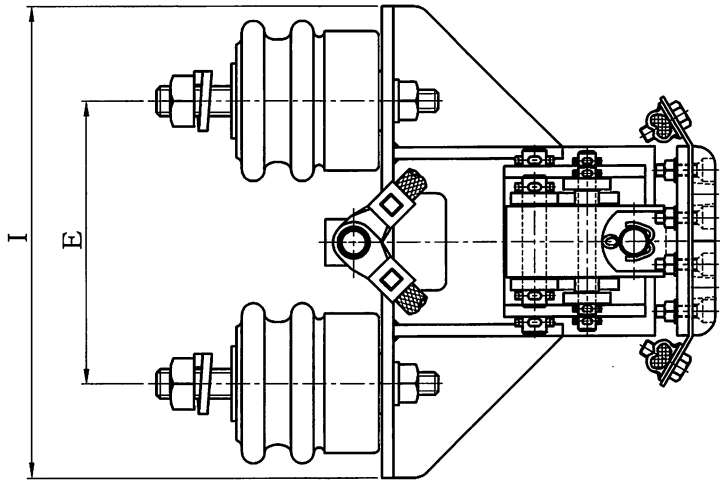
CAT. NO. 8 1 5 パンタグラフ
 TYPE. AY-H 電圧600V以下用



符号 型式	±5	±5						電流容量 (Amp)	常用接触圧力 (±1.5kg)	備 考
	A	B	D	E	H	I	J			
AY-H 6	269	61	100	150	200	250	100	600	6 kg	FAスライダー付

A

CAT. NO. 815 パンタグラフ
 TYPE. AY-V 電圧600V以下用

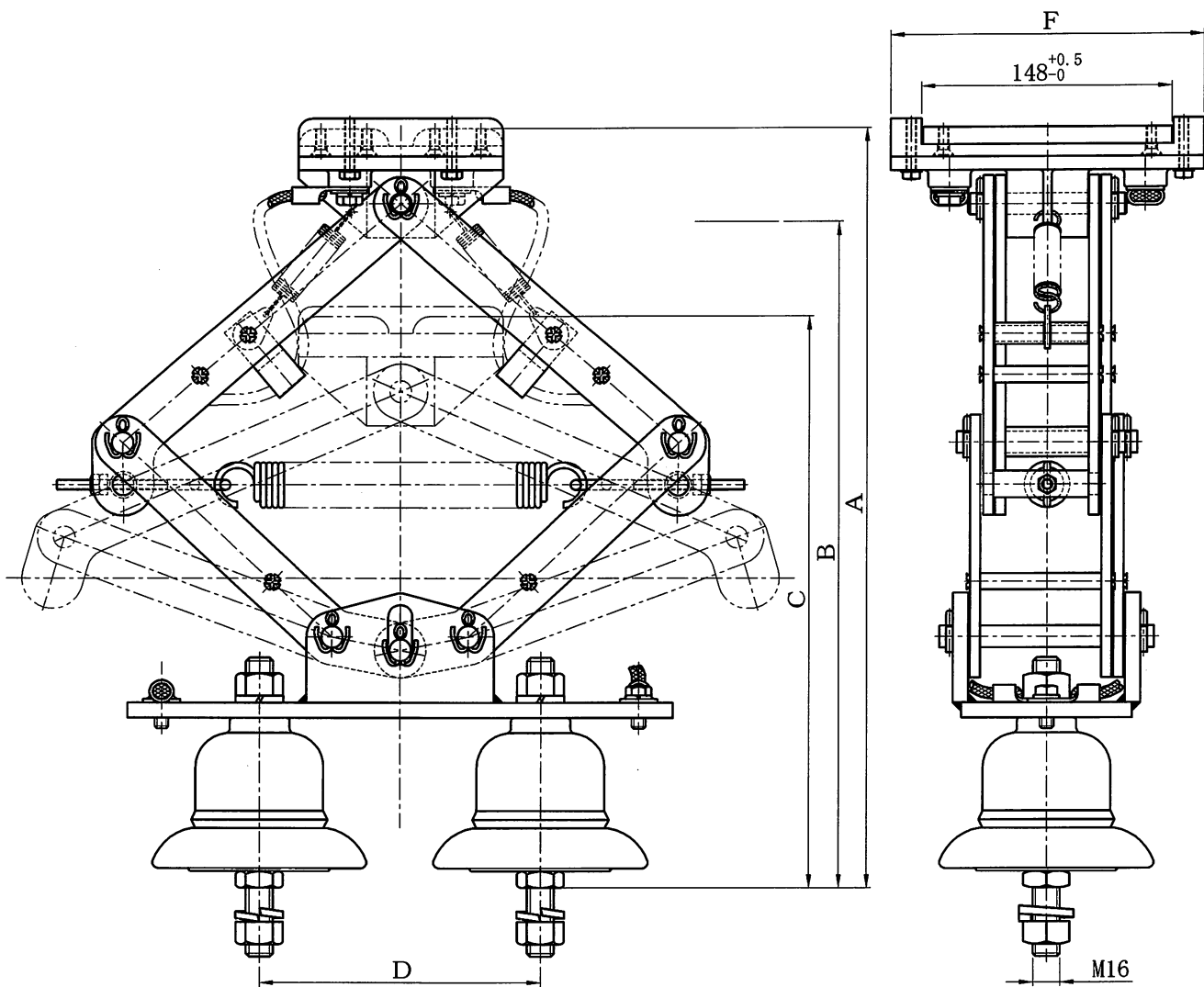


符号 型式	±5 A	±5 B	D	E	H	I	J	電流容量 (Amp)	常用接触圧力 (±1.5kg)	備 考
AY-V	190	255	100	150	200	250	50	600	9 kg	FAスライダー付

A

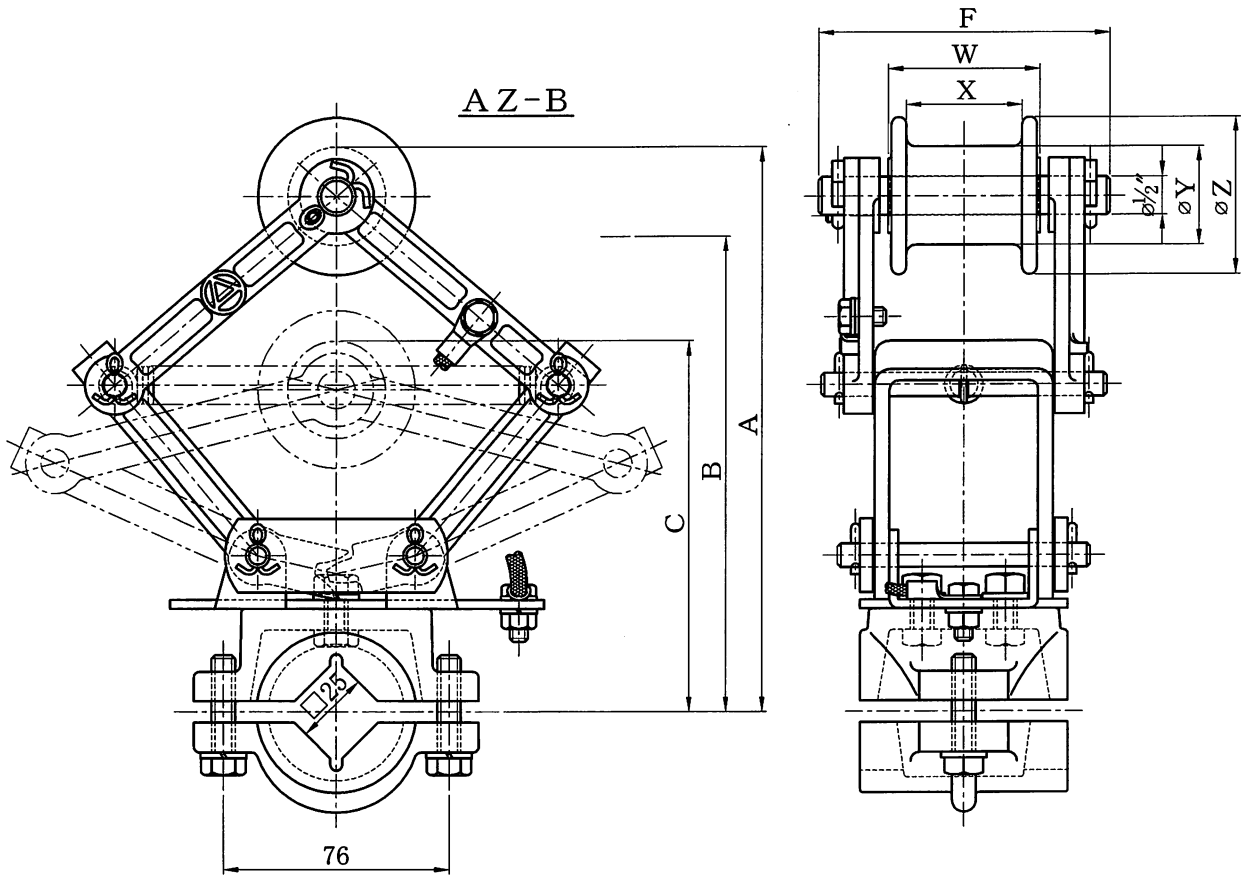
CAT. NO. 820 パンタグラフ

電圧600V以下用



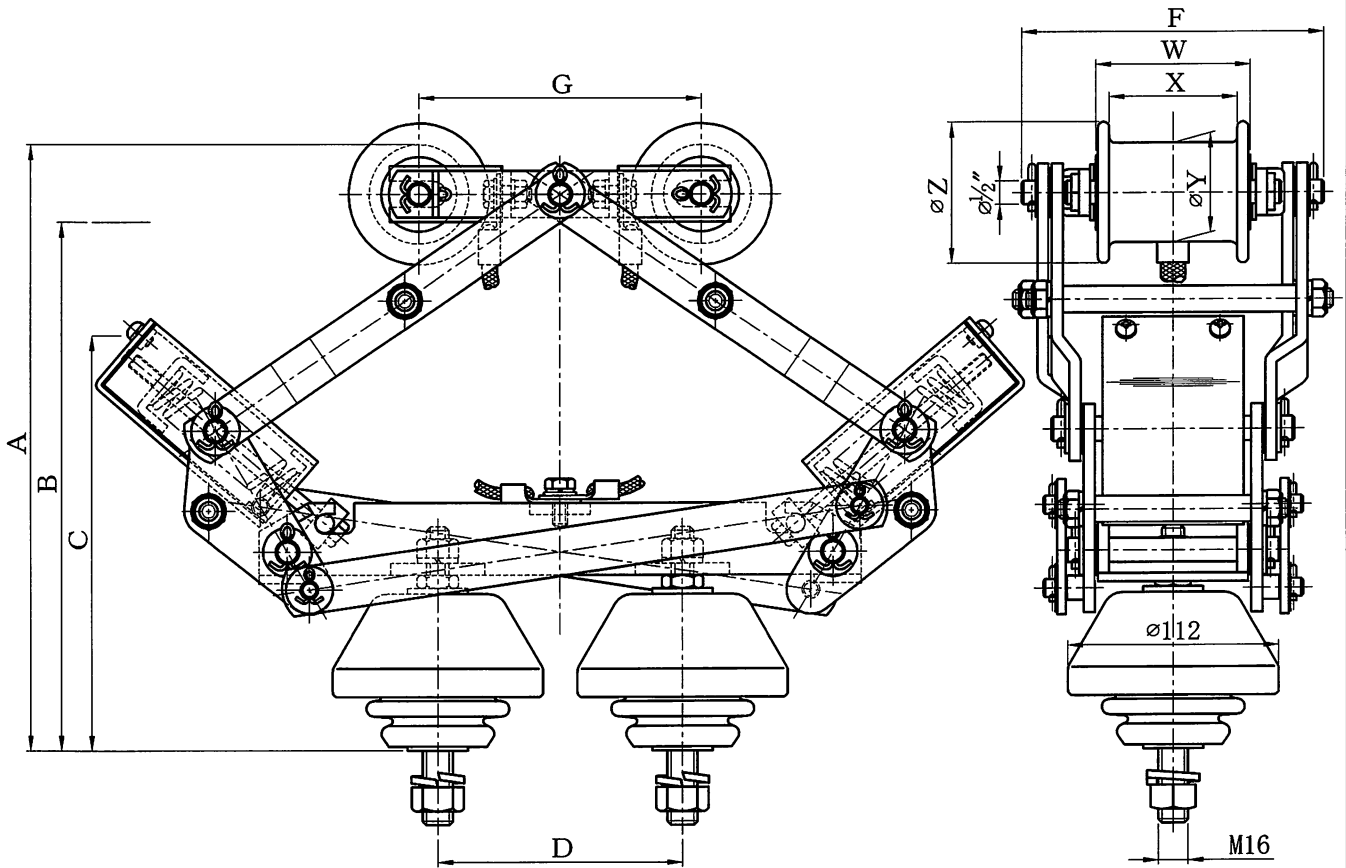
符号 型式	±10 A	±10 B	±10 C		±1 D	電 流 容 量 (Amp)	常 用 接 触 圧 力 (±1.5kg)	備 考
820	445	390	335		180	600	8 kg	

CAT. NO. 830 パンタグラフ
 TYPE. AZ 電圧600V以下用

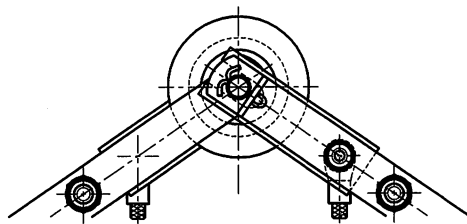


符号 型式	±10 A	±10 B	±10 C	±1 F	W	X	∅ Y	∅ Z	電流容量 (Amp)	常用接触圧力 (±1.5kg)	備考
AZ-B	190	160	125	95	51	39	33	53	150	4.5kg	

CAT. NO. 880 スプリング内装式パンタグラフ
 TYPE. ASP-2 (複ホイール)
 (電圧600V以下用)



TYPE. ASP-1
 (単ホイール)



符号	±10	±10	±10			±1			∅	∅	電流量	常用接触圧力	スプリング
型式	A	B	C	D	G	F	W	X	Y	Z	(Amp)	(±1.5kg)	本数
ASP-1	320	280	220	130		138	82	68	53	75	300	11kg	4
ASP-2	320	280	220	130	150	158	82	68	53	75	600	11kg	4

(注記)

取付可能ホイール (ホイール寸法図はD-25頁参照)

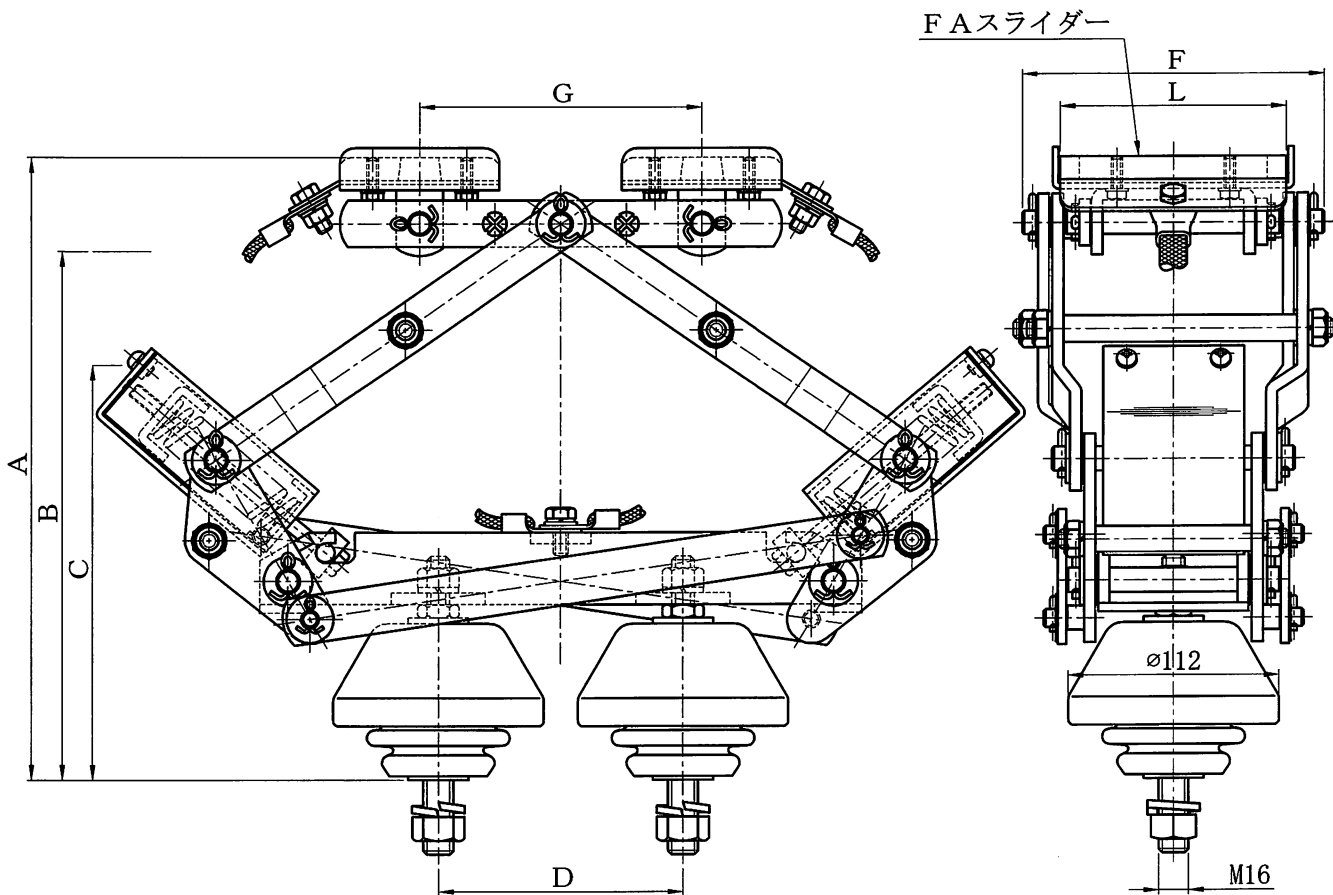
B-2-2
B-3
B-4

(左記ホイール使用の場合は、Fの寸法に変更があります。)

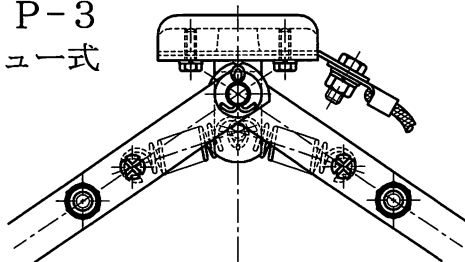
取付可能 カーボンシュー (寸法図はD-27頁参照)

上記ホイール及びカーボンシューを取付けたパンタグラフの製作に応じます。

CAT. NO. 880 スプリング内装式パンタグラフ
 TYPE. ASP-4 ダブルシュー式
 (電圧600V以下用)



TYPE. ASP-3
 シングルシュー式



符号 型式	±10 A	±10 B	±10 C	D	G	±1 F	L	電流量 (Amp)	常用接触圧力 (±1.5kg)	スプリング 本数
ASP-3	330	290	220	130		126	120	300	8kg	4
ASP-4	330	290	220	130	150	158	120	600	8kg	4

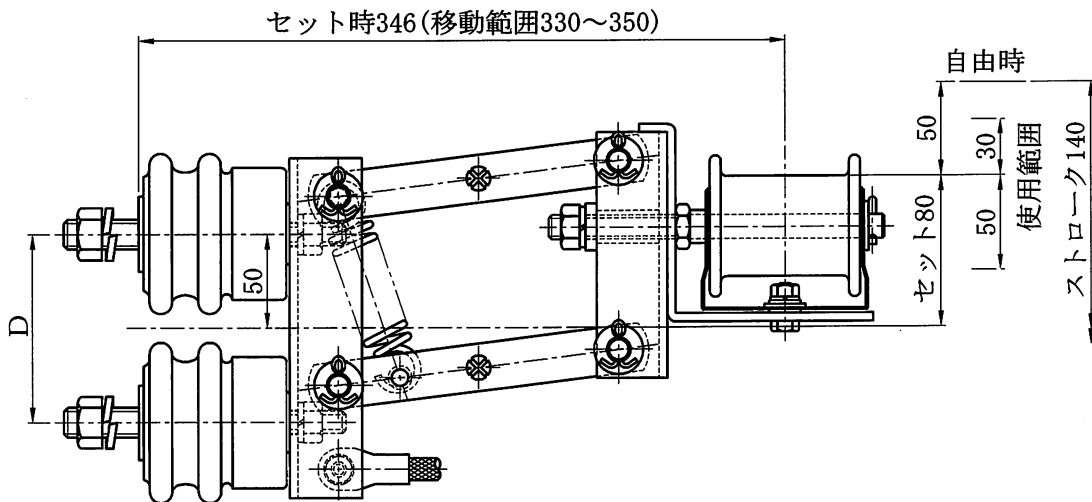
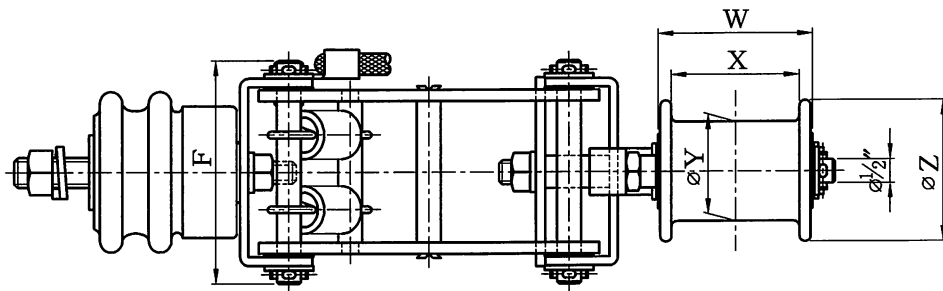
CAT. NO. 8 1 5

横型パンタグラフ

AY-200

AY-300

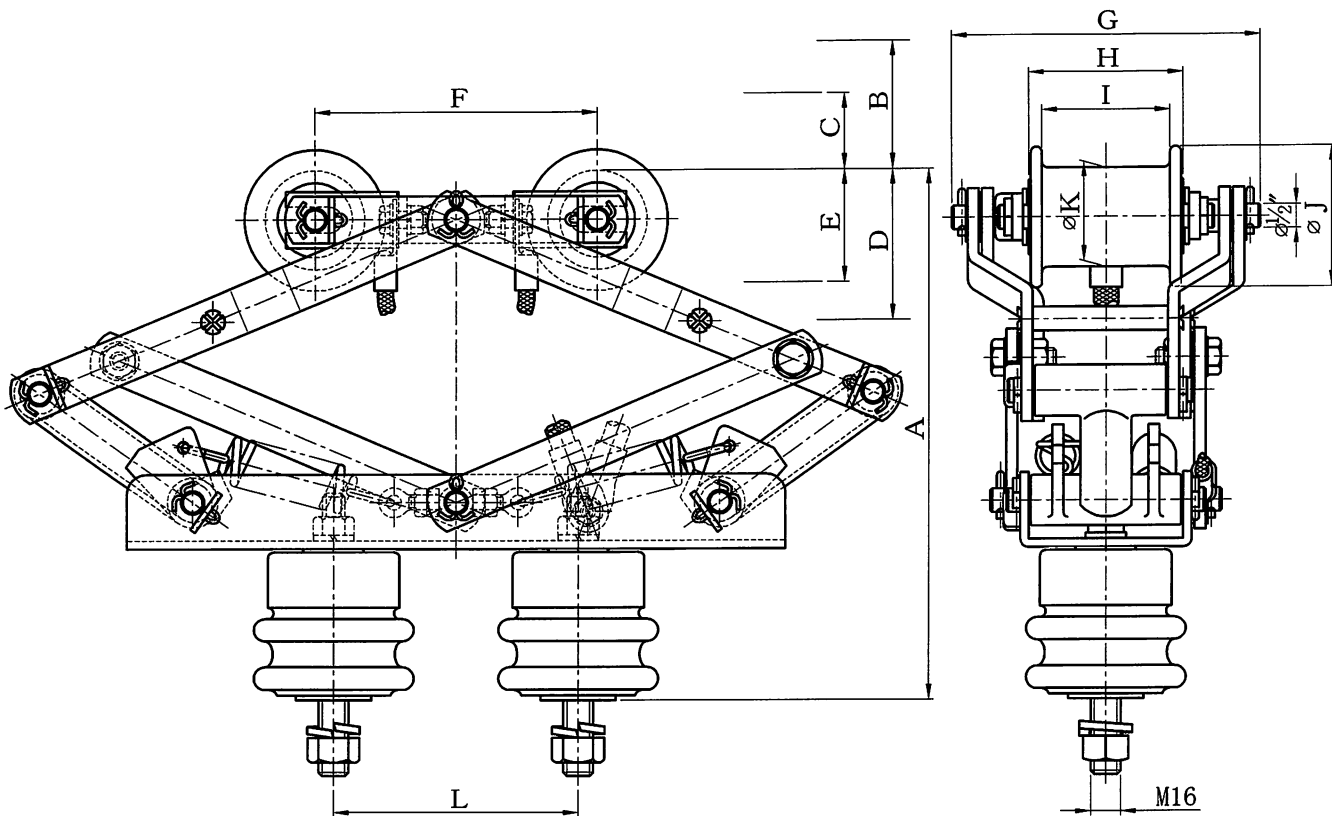
電圧600V以下用



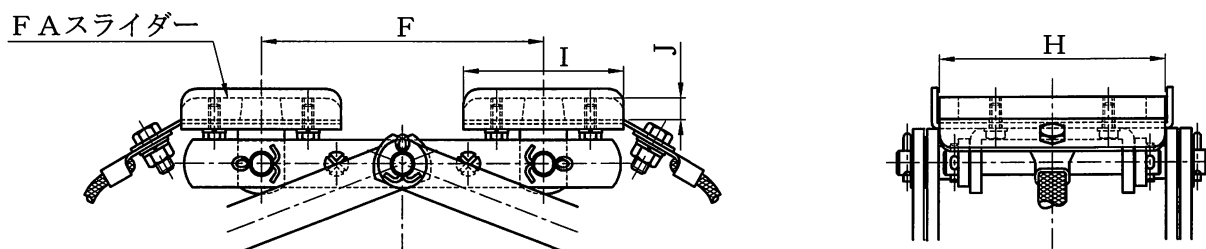
型式	符号		±1				電流容量 (Amp)	常用接触圧力 (±1.5kg)
	D	F	W	X	Y	Z		
AY-200	100	118	70	58	50	65	200	11kg
AY-300	100	118	82	68	53	75	300	11kg

(A)

CAT. NO. 900 パンタグラフ 電圧600V以下用
TYPE 900WD



TYPE 900SD



符号 型式	±10 A	±10 B	±10 C	⁺⁰ / ₋₁₀ D	±10 E	±1 F	±2 G	H	I	J	K	L	常用接触圧力 (±1.5kg)
900WD	280	78	40	80	60	150	164	82	68	75	53	130	11kg
900SD	280	68	40	80	60	150	164	120	85	12		130	8kg